



МИРОВОЙ ЛИДЕР В ПРОИЗВОДСТВЕ
ДЫМОУЛОВИТЕЛЕЙ



ДЫМОУЛОВИТЕЛИ

■ BOFA AD 350

Дымоуловитель для небольших нагрузок лазерной маркировки, гравировки и резки.

- Высокий воздушный поток
- Полная нейтрализация дыма от лазера
- Индикатор необходимости замены фильтра
- Встроенный шумогаситель
- Цифровое управление воздушным потоком
- Опциональный VOC индикатор и система старт-стоп



**Серия для
лазеров**

BOFA AD350 - компактный, тихий и очень эффективный дымоуловитель для небольших нагрузок лазерной маркировки, гравировки и резки. Компактные размеры и крайне низкий уровень шума позволяют использовать дымоуловитель в небольших помещениях. Подходит для фильтрации продуктов термического разложения Керамики, Металлов, Бумаги и Картонa, Стекла, Дерева, Резины.

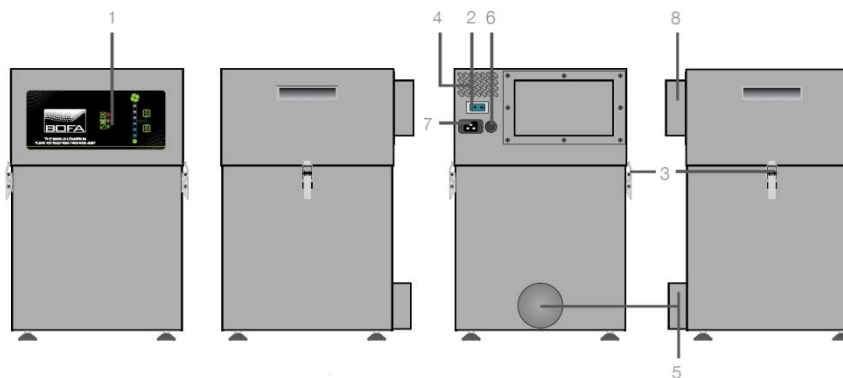
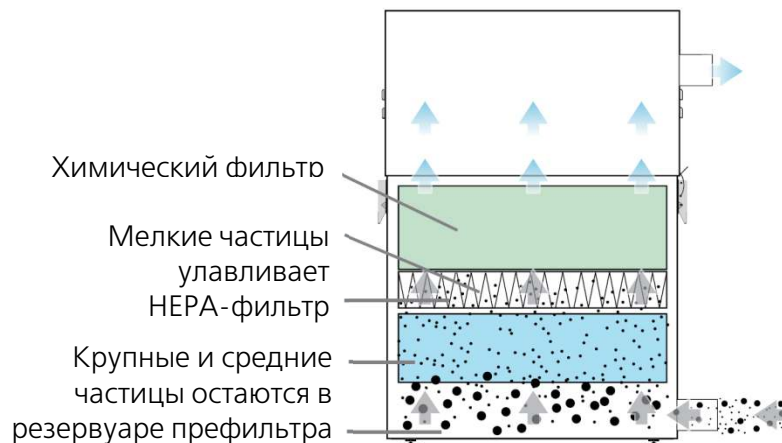
ARGUS X

Технические характеристики блока AD 350	
Электропитание	115-230В, 1.1кВт
Размеры (ВхШхД)	590x375x375мм
Воздушный поток	380 м³/час
Уровень шума	<60дБ
Масса	40кг
Материал корпуса	Сталь с порошковым покрытием

Характеристики комбинированного фильтра	
Материал НЕРА фильтра	Стекловолокно
Конструкция НЕРА	Плотная гармошка
Газовый фильтр	Гранулированный активированный уголь
Корпус фильтра	Сталь марки Zintec
Эффективность	H13 (99,997% частицы до 0.3микрон)
Масса угля	9кг

Характеристики предварительного фильтра	
Эффективная площадь	6 м²
Материал фильтра	Стекловолокно
Корпус фильтра	Картон
Конструкция	Плотная гармошка
Эффективность	F8 (92% до частицы до 0.8 микрон)

Широкий спектр вытяжек для лазерной маркировки фирмы BOFA сочетает в себе чрезвычайно большую ёмкость и эффективность при сильных воздушных потоках. Это сочетание делает их идеальными для производств со сложными условиями, в процессе которых выделяется большое количество частиц и летучих органических соединений. Преимущества вытяжных систем для лазерной маркировки фирмы BOFA, заключаются в способности поддерживать поток независимо от состояния фильтра. Запатентованный фирмой BOFA механизм размещения фильтра делает процесс его смены простым, быстрым и безопасным. Небольшие размеры, легкий доступ для обслуживания и бесшумная работа - все это делает дымоуловители BOFA экономичным и высококачественным оборудованием.



Внешний вид дымоуловителя AD 350

1. Дисплей состояния фильтров и вытяжки
2. Выключатель и разъем питания
3. Защелки блока фильтров
4. Решетка охлаждения двигателя
5. Входной патрубок 100мм
6. Сигнальный кабель системы старт-стоп
7. Кабель питания
8. Выброс отфильтрованного воздуха



AD 350 Дымоуловитель для лазерных граверов и маркеров



Официальный дистрибьютор ARGUS-X Москва, 3-й проезд Перова поля 8/11, т. (495) 741-48-19, ф. (495) 642-24-64, info@argus-x.ru