



МИРОВОЙ ЛИДЕР В ПРОИЗВОДСТВЕ  
ДЫМОУЛОВИТЕЛЕЙ



ДЫМОУЛОВИТЕЛИ

## ■ BOFA AD BASE 1 Дымоуловитель-основание для лазерной маркировки и гравировки.

- Полная нейтрализация дыма от лазера
- Индикатор необходимости замены фильтра
- Цифровое управление воздушным потоком
- Встроенный шумогаситель
- Опциональный компрессор, VOC индикатор и система старт-стоп



**Серия для  
лазеров**

BOFA AD BASE 1 - тихий и очень эффективный дымоуловитель для лазерной маркировки, гравировки и резки. Компактные размеры и крайне низкий уровень шума позволяют использовать дымоуловитель в небольших помещениях. Подходит для фильтрации продуктов термического разложения Керамики, Металлов, Бумаги и Картон, Стекла, Дерева, Резины. Размеры корпуса дымоуловителя позволяют использовать его как основание для лазерного станка небольших размеров.

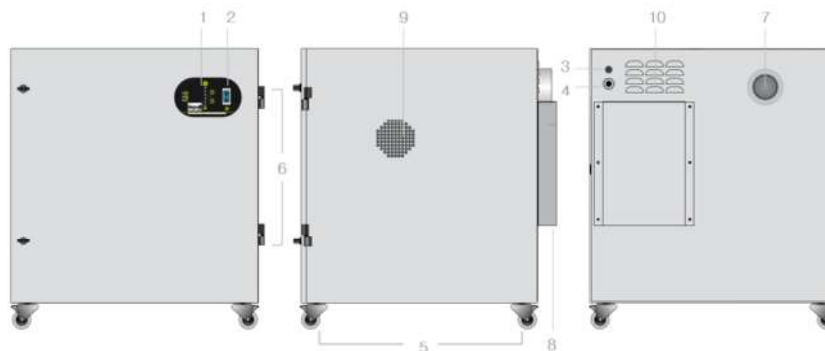
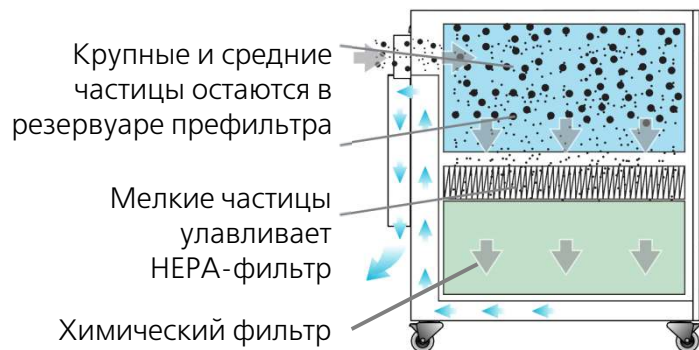
**ARGUS X**

Технические характеристики блока AD BASE 1	
Электропитание	230В, 8А, 1.1кВт
Размеры (ВхШхД)	790x700x670мм
Воздушный поток	380 м³/час
Уровень шума	<63дБ
Масса	86кг
Материал корпуса	Сталь с порошковым покрытием

Характеристики комбинированного фильтра	
Материал НЕРА фильтра	Стекловолокно
Конструкция НЕРА	Плотная гармошка
Газовый фильтр	Гранулированный активированный уголь
Корпус фильтра	Мягкая сталь
Эффективность	H13 (99,997% частицы до 0.3микронов)
Масса угля	25 кг

Характеристики предварительного фильтра	
Эффективная площадь	2.2 м²
Материал фильтра	Стекловолокно
Конструкция	Мешок-пылесборник
Эффективность	F8 (92% до частицы до 0.8 микронов)

Широкий спектр вытяжек для лазерной маркировки фирмы BOFA сочетает в себе чрезвычайно большую ёмкость и эффективность при сильных воздушных потоках. Это сочетание делает их идеальными для производств со сложными условиями, в процессе которых выделяется большое количество частиц и летучих органических соединений. Преимущества вытяжных систем для лазерной маркировки фирмы BOFA, заключаются в способности поддерживать поток независимо от состояния фильтра. Патентованный фирмой BOFA механизм размещения фильтра делает процесс его смены простым, быстрым и безопасным. Небольшие размеры, легкий доступ для обслуживания и бесшумная работа - все это делает дымоуловители BOFA экономичным и высококачественным оборудованием.



### Внешний вид дымоуловителя AD BASE 1

1. Дисплей состояния фильтров и вытяжки
2. Выключатель
3. Воздушный выход компрессора (опция)
4. Кабель питания
5. Колесики
6. Петли дверцы отсека фильтров
7. Входной воздушный патрубок 100мм
8. Выброс отфильтрованного воздуха
9. Решетка забора воздуха для компрессора (опция)
10. Решетка охлаждения двигателя



## AD BASE 1 Дымоуловитель для лазерных гравиров и маркеров

**ARGUS X**

Официальный дистрибьютор ARGUS-X Москва, 3-й проезд Перова поля  
8/11, т. (495) 741-48-19, ф. (495) 642-24-64, info@argus-x.ru