



■ BOFA AD ORACLE SA Высокотехнологичный дымоуловитель для лазерной маркировки и гравировки.

- Компактный корпус
- Цифровое управление воздушным потоком
- Долгий срок службы фильтров и реверсивный поток
- Индикатор состояния фильтра
- Низкий уровень шума
- Легкая замена фильтров на салазках
- Опциональный VOC индикатор, компрессор и система старт-стоп



**Серия для
лазеров**

BOFA AD ORACLE SA – сочетает в себе невероятную емкость фильтров и небольшие габариты с высоким воздушным потоком и разрежением в системе. Эти свойства делают дымоуловитель идеальным для очистки воздуха от большого количества дыма, образующегося в процессе лазерной резки и гравировки.

Устройство оборудовано автоматической цифровой системой, которая поддерживает стабильный воздушный поток на всем протяжении срока службы фильтров.

Подходит для обработки Керамики, Металлов, Бумаги и Картона, Стекла, Дерева, Резины.

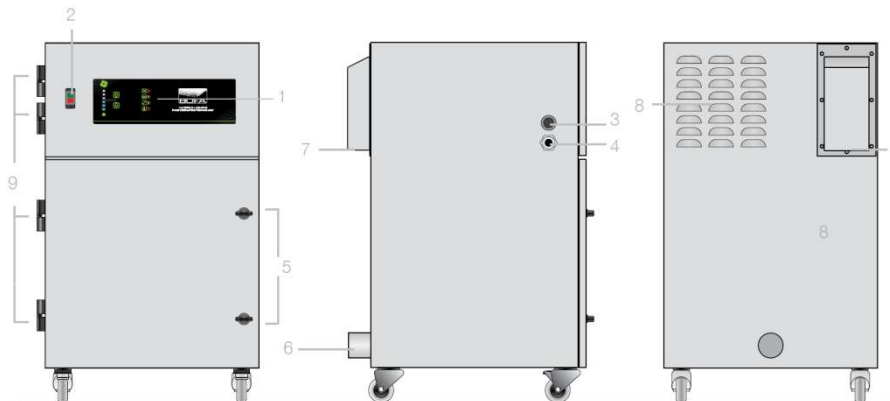
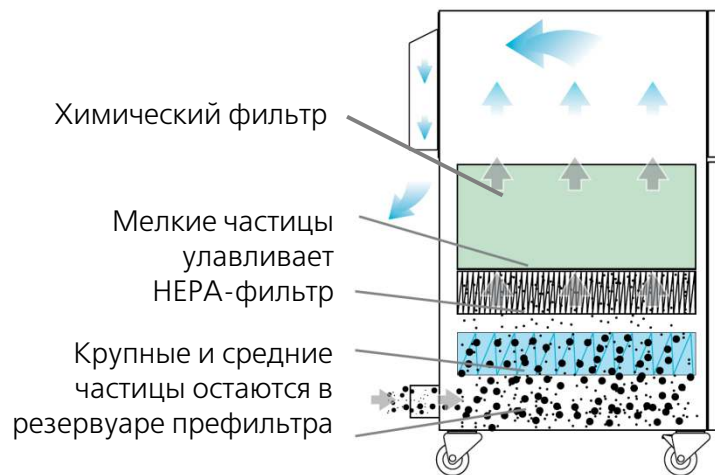
ARGUS X

Технические характеристики блока AD ORACLE SA	
Электропитание	90-230В, 12.5А, 1.1кВт
Размеры (ВхШхД)	720х430х430мм
Воздушный поток	380 м³/час
Уровень шума	<60дБ
Масса	65кг
Материал корпуса	Сталь с порошковым покрытием

Характеристики НЕРА/химического фильтра	
Материал НЕРА фильтра	Стекловолокно
Конструкция НЕРА	Плотная гармошка
Газовый фильтр	Гранулированный активированный уголь
Корпус фильтра	Сталь марки Zintec
Эффективность	H13 (99,997% частицы до 0.3микрон)
Масса угля	15кг

Характеристики предварительного фильтра	
Эффективная площадь	0.6 м²
Материал фильтра	Стекловолокно
Корпус фильтра	Картон
Конструкция	Плотная гармошка
Эффективность	F7 (96% до частицы до 2 микрон)

Широкий спектр вытяжек для лазерной маркировки фирмы BOFA сочетает в себе чрезвычайно большую ёмкость и эффективность при сильных воздушных потоках. Это сочетание делает их идеальными для производств со сложными условиями, в процессе которых выделяется большое количество частиц и летучих органических соединений. Преимущества вытяжных систем для лазерной маркировки фирмы BOFA, заключаются в способности поддерживать поток независимо от состояния фильтра. Запатентованный фирмой BOFA механизм размещения фильтра делает процесс его смены простым, быстрым и безопасным. Небольшие размеры, легкий доступ для обслуживания и бесшумная работа - все это делает дымоуловители BOFA экономичным и высококачественным оборудованием.



Внешний вид дымоуловителя AD ORACLE SA

1. Дисплей состояния фильтров и вытяжки
2. Выключатель питания
3. Кабель питания
4. Кабель системы старт-стоп
5. Петли дверцы отсека фильтров
6. Входной воздушный патрубок 75мм
7. Выброс чистого воздуха
8. Решетка охлаждения двигателя
9. Замки дверцы отсека фильтров



AD ORACLE SA Дымоуловитель для лазерных гравиров и маркеров

ARGUS X

Официальный дистрибьютор ARGUS-X Москва, 3-й проезд Перова поля
8/11, т. (495) 741-48-19, ф. (495) 642-24-64, info@argus-x.ru