

МИРОВОЙ ЛИДЕР В ПРОИЗВОДСТВЕ  
ДЫМОУЛОВИТЕЛЕЙ

## ■ BOFA DP 500

### Производительная и тихая вытяжка с фильтром для пыли

- Вытяжка-турбина с высоким воздушным потоком и разрежением
- Большая емкость фильтров
- Цифровое управление воздушным потоком с автоматической коррекцией
- Встроенный глушитель и фильтры на салазках
- Опциональный интерфейс удаленного запуска вытяжки и индикация состояния фильтров

Вытяжка BOFA Dust Pro 500 разработана специально для безопасного и эффективного отвода **большого количества стружки и мелкодисперсной пыли**, образующихся в процессах резки, шлифовки, гравировки, сверления и других видов механической обработки различных материалов.

Двигатель вытяжки имеет бесщёточную конструкцию и рассчитан на 30 000 часов непрерывной работы до первого обслуживания. Вытяжка генерирует сильный вакуум, но имеет низкий уровень шума, а фильтры обладают высокой емкостью и эффективностью очистки.



Серия для пыли

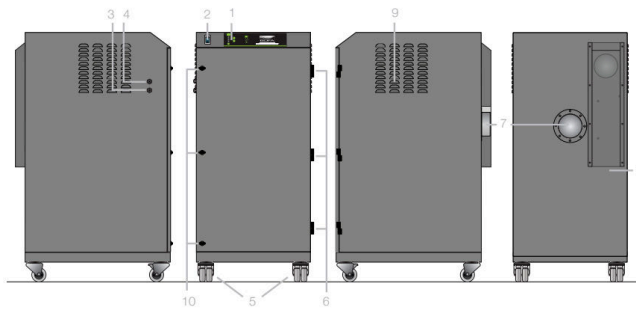
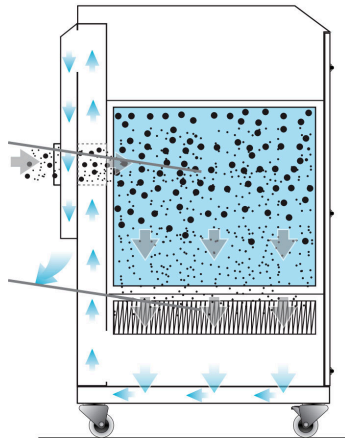
# ARGUS X

Технические характеристики блока DP 500	
Электропитание	190-240В, 1.1кВт, 9.1А макс
Размеры (ВхШхД)	1220х600х770мм
Воздушный поток	500 м³/час при 100мБар
Уровень шума	<62дБ
Масса	125кг
Макс длина воздуховода	До 40 метров
Материал корпуса	Сталь с порошковым покрытием
Входные патрубки	125мм

### Стандартный фильтр

Крупные частицы падают в фильтр-мешок

Мелкие частицы задерживают стенки НЕРА фильтра



### Внешний вид дымоуловителя DP 500

1. Индикатор состояния фильтров
2. Выключатель питания
3. Кабель системы Старт-Стоп
4. Разъем питания
5. Колесики
6. Дверные петли
7. Входной патрубок 125мм
8. Выброс чистого воздуха
9. Вентиляция двигателя
10. Защелки крышки отсека фильтров

### Подходит для:

- Резки текстолита
- Сверления
- Гравировки
- Шлифовки
- Работы с бумагой
- Стоматологии
- Машин сортировщиков писем

### Характеристики фильтра-мешка

Конструкция фильтра	Мешок 100 литров, 8 секций
Материал фильтра	Полиэстер
Эффективность	F8 (95% @ 0.9 микрон)

### Характеристики НЕРА фильтра

Конструкция	Плотная гармошка ~7.5м²
Материал фильтра	Стекловолокно
Эффективность	H13 (99.997% @ 0.3 микрон)



# DustPro 500

Вытяжка с фильтром для пыли



Официальный дистрибьютор ARGUS-X

Тел: +7 (495) 741-48-19 Факс: (495) 642-24-64 Email: info@argus-x.ru Web: www.argus-x.ru  
Москва, 3-й проезд Перова поля 8/11, офисы 407, 409



Сделано в Великобритании