



МИРОВОЙ ЛИДЕР В ПРОИЗВОДСТВЕ
ДЫМОУЛОВИТЕЛЕЙ



ДЫМОУЛОВИТЕЛИ

■ BOFA ILF 300 BOFA ILF 600 Дополнительные промежуточные префильтры.

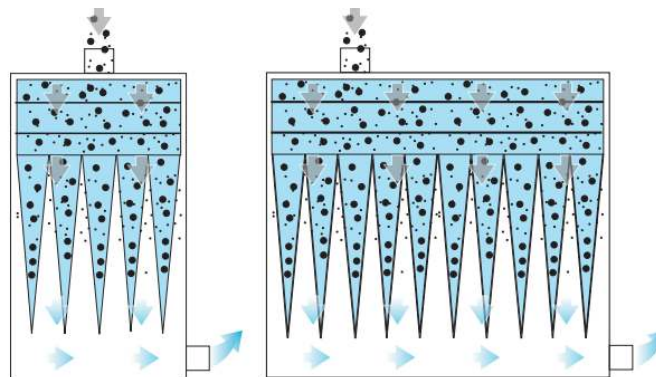
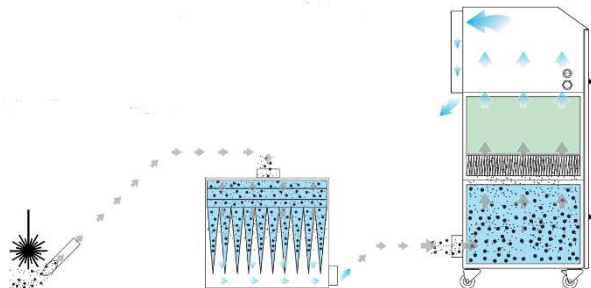
- Увеличенный срок службы фильтров
- Большая эффективная площадь фильтров
- На выбор фильтр-мешок с эффективностью F6 или плотная гармошка с эффективностью F8



Серия для
лазеров

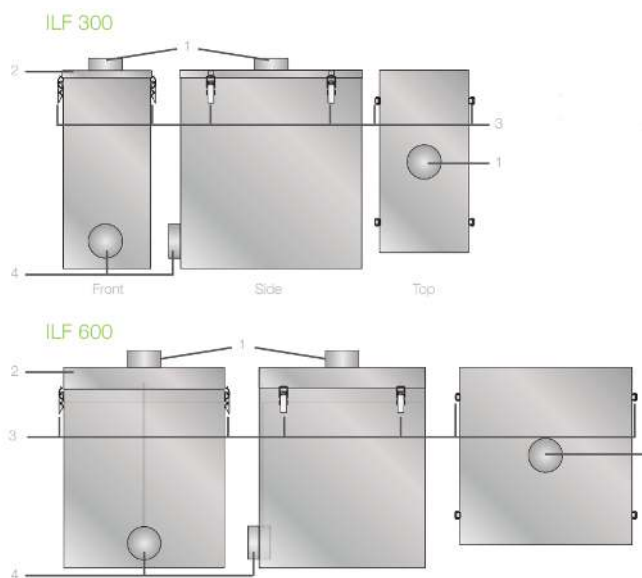
Промежуточные предварительные фильтры ILF продлевают срок замены фильтров основного дымоловителя, если ваша лазерная установка производит большое количество побочных твердых частиц. По запросу доступны различные фильтрующие элементы, наиболее подходящие для ваших задач.

ARGUS X



ILF 300

ILF 600



Внешний вид префильтров ILF

1. Входной воздушный патрубок 125мм
2. Крышка
3. Защелки-фиксаторы крышки
4. Выходной воздушный патрубок 125мм

Технические характеристики блока ILF300

Электропитание	Не требуется
Размеры (ВхШхД)	753х630х310мм
Воздушные патрубки	125мм
Масса	25кг
Материал корпуса	Нержавеющая сталь

Технические характеристики блока ILF600

Электропитание	Не требуется
Размеры (ВхШхД)	753х630х610мм
Воздушные патрубки	125мм
Масса	40кг
Материал корпуса	Нержавеющая сталь

Характеристики фильтра F6

Конструкция	Фильтр-мешок
Эффективность	F6 (82% до частицы до 1 микрон)

Характеристики фильтра F8

Конструкция	Гармошка
Эффективность	F8 (95% до частицы до 0.9микрон)



Дополнительные префильтры BOFA для лазерных машин



Официальный дистрибьютор ARGUS-X Москва, 3-й проезд Перова поля
8/11, т. (495) 741-48-19, ф. (495) 642-24-64, info@argus-x.ru